

อิทธิพลภาวะผู้นำที่รับผิดชอบต่อสังคม การรับรู้ของผู้มีส่วนได้ส่วนเสียด้านความรับผิดชอบต่อสังคมขององค์การที่มีผลต่อภาพลักษณ์ของการไฟฟ้าฝ่ายผลิตแห่งประเทศไทย : กรณีศึกษาโรงไฟฟ้าพลังงานแสงอาทิตย์กับสะแก จังหวัดประจวบคีรีขันธ์

Influence of Socially Responsible Leadership and Stakeholder's Perception of Corporate Social Responsibility on Image of Electricity Generating Authority of Thailand: A Case Study of Thap Sakae Solar Power Plant, Prachuap Khiri Khan Province

อภิญา ต้นสกุล¹ และ พิพัฒน์ นนทนาธรณ์²
Apinya Tansakul¹ and Phipat Nonthanathorn²

บทคัดย่อ

การศึกษาค้นคว้าครั้งนี้มีวัตถุประสงค์ 1. ภาวะผู้นำที่รับผิดชอบต่อสังคม การรับรู้ของผู้มีส่วนได้ส่วนเสียด้านความรับผิดชอบต่อสังคมขององค์การ และภาพลักษณ์ของการไฟฟ้าฝ่ายผลิตแห่งประเทศไทย มีความสัมพันธ์เชิงบวก 2. ภาวะผู้นำที่รับผิดชอบต่อสังคมสามารถอธิบายและทำนายการรับรู้ของผู้มีส่วนได้ส่วนเสียด้านความรับผิดชอบต่อสังคมขององค์การ 3. ภาวะผู้นำที่รับผิดชอบต่อสังคมสามารถอธิบายและทำนายภาพลักษณ์ของการไฟฟ้าฝ่ายผลิตแห่งประเทศไทย ทั้งทางตรงและทางอ้อมผ่านการรับรู้ของผู้มีส่วนได้ส่วนเสียด้านความรับผิดชอบต่อสังคมขององค์การ และ 4. การรับรู้ของผู้มีส่วนได้ส่วนเสียด้านความรับผิดชอบต่อสังคมขององค์การสามารถอธิบายและทำนายภาพลักษณ์ของการไฟฟ้าฝ่ายผลิตแห่งประเทศไทย การวิจัยนี้เป็นการวิจัยเชิงปริมาณโดยใช้แบบสอบถามเป็นเครื่องมือในการวิจัย ซึ่งกลุ่มตัวอย่างคือผู้อาศัยในอำเภอทับสะแก จังหวัดประจวบคีรีขันธ์ จำนวน 400 คน และทดสอบสมมติฐานโดยใช้สมการโครงสร้าง

ผลการวิจัยพบว่า 1. มีค่าสัมประสิทธิ์สหสัมพันธ์ระหว่างตัวแปรสังเกตได้ ระหว่าง 0.286 - 0.608 อย่างมีนัยสำคัญทางสถิติ 2. ภาวะผู้นำที่รับผิดชอบต่อสังคมมีอิทธิพลต่อการรับรู้ของผู้มีส่วนได้ส่วนเสียด้านความรับผิดชอบต่อสังคมขององค์การอย่างมีนัยสำคัญ ($DE = 0.77, p < 0.01$) และมีค่าความแปรปรวนที่ถูกทำนายโดยภาวะผู้นำที่รับผิดชอบต่อสังคมร้อยละ 60 ($R^2 = 0.60$) ในระดับสูงมาก 3. ภาวะผู้นำที่รับผิดชอบต่อสังคมมีอิทธิพลทางตรงอย่างมีนัยสำคัญ ($DE = 0.26, p < 0.01$) และทางอ้อมต่อภาพลักษณ์ของการไฟฟ้าฝ่ายผลิตแห่งประเทศไทยอยู่ในระดับสูงมากอย่างมีนัยสำคัญทางสถิติ มีค่าความแปรปรวนที่สามารถถูกอธิบายโดยภาวะผู้นำที่รับผิดชอบต่อสังคมร้อยละ 61 4. การรับรู้ของผู้มีส่วนได้ส่วนเสียด้านความรับผิดชอบต่อสังคมขององค์การมีอิทธิพลต่อภาพลักษณ์การไฟฟ้าฝ่ายผลิตแห่งประเทศไทยอย่างมีนัยสำคัญ ($DE = 0.56, p < 0.05$) และมีค่าดัชนีความเหมาะสมเหมาะสม $\chi^2 / df = 1.437, CFI = 1.00, NNFI = 0.99, RMSEA = 0.033$ และ 90% CI for RMSEA มีค่าระหว่าง $= 0.00 ; 0.055$

คำสำคัญ: ภาวะผู้นำที่รับผิดชอบต่อสังคม การรับรู้ของผู้มีส่วนได้เสียด้านความรับผิดชอบต่อสังคมขององค์การ ภาพลักษณ์องค์การ

¹ นิสิตปริญญาโท สาขาบริหารธุรกิจ คณะบริหารธุรกิจ มหาวิทยาลัยเกษตรศาสตร์.

¹ Master of Business Administration, Major Field: Business Administration, Faculty of Business Administration of Kasetsart University.

² ผู้ช่วยศาสตราจารย์ ภาควิชาการจัดการ คณะบริหารธุรกิจ มหาวิทยาลัยเกษตรศาสตร์.

² Assistance Professor, Department of management, Faculty of Business Administration, Kasetsart University.

Abstract

The objectives of this research were 1. to study of structural relationship between socially responsible leadership, stakeholders' perception of social responsible recognition of organization and image of Electricity Generating Authority of Thailand. 2. to study the influence of socially responsible leadership on stakeholders' perception of social responsible recognition of organization 3. to study the influence of socially responsible leadership on image of Electricity Generating Authority of Thailand and indirect via stakeholders' perception of social responsible recognition of organization and 4. to study the influence of stakeholders' perception of social responsible recognition of organization on image of Electricity Generating Authority of Thailand. This research is quantitative research. A questionnaire was utilized as the tool in this research. Samples were people who live in Thab Sakae, Prachuap khiri khan Province and related persons. Use quota sampling, and completely sample size was 400. This paper used structural equation model to test hypotheses.

The results found that 1. correlation coefficient among observable variables were 0.286 - 0.608 and every variable had a significant level. From structural equation modeling, it found that 2. socially responsible leadership had direct effect to stakeholders' perception of social responsible recognition of organization at the statistical significance ($DE = 0.77, p < 0.01$) and variance predicted by socially responsible leadership with 60 percent, 3. socially responsible leadership had directly effect to image of Electricity Generating Authority of Thailand at the statistical significance ($DE = 0.26, p < 0.01$) and had indirect effect via stakeholders' perception of social responsible recognition of organization at the statistical significance and variance predicted by socially responsible leadership with 61.40 percent, and 4. stakeholders' perception of social responsible recognition of organization had effect to image of Electricity Generating Authority of Thailand at the statistical significance ($DE = 0.56, p < 0.05$). Fit indices of the model were $\chi^2 / df = 1.437$, CFI = 1.00, NNFI = 0.99, RMSEA = 0.33 and 90% CI for RMSEA has value between 0.00 ; 0.055.

Key words: Socially Responsible Leadership , Stakeholder's Perception of Corporate Social Responsibility, Corporate Image

ความเป็นมาและความสำคัญของปัญหา

ปัจจุบันการไฟฟ้าฝ่ายผลิตแห่งประเทศไทยกำลังประสบปัญหาภาพลักษณ์ขององค์กรที่ไม่ได้รับการยอมรับจากชุมชนโดยเฉพาะประเด็นการสร้างโรงไฟฟ้าใหม่ ถึงแม้ว่าการไฟฟ้าฝ่ายผลิตแห่งประเทศไทย จะมีกระบวนการมีส่วนร่วมและรับฟังความคิดเห็นของประชาชนในชุมชนนั้นๆ โดยการจัดเตรียมข้อมูลและเข้าร่วมประชุมคณะกรรมการไตรภาคี คณะอนุกรรมการ คณะอนุกรรมการผู้ตรวจ

การสิ่งแวดล้อมของโรงไฟฟ้า และมีการนำมาตรฐานของความรับผิดชอบต่อสังคม (ISO 26000) มาประยุกต์ใช้ในการดำเนินงาน มีการจัดการด้านสิ่งแวดล้อมร่วมกับชุมชนรอบโรงไฟฟ้า ในการพัฒนาคุณภาพชีวิต และส่งเสริม

ศักยภาพชุมชนอย่างยั่งยืน เพื่อสร้างความสัมพันธ์ที่ดีตลอดจนการยอมรับในภาพลักษณ์ขององค์กรจากชุมชน จาก การสำรวจความพึงพอใจในการดำเนินการชุมชนสัมพันธ์ของการไฟฟ้าฝ่ายผลิตแห่งประเทศไทยรอบแหล่งผลิต มีการจัดการกิจกรรมเพื่อความรับผิดชอบต่อสังคมและสิ่งแวดล้อม (Corporate Social Responsibility : CSR) โดยการส่งเสริมกระบวนการเรียนรู้แบบมีส่วนร่วมพัฒนาพลังงานกับหน่วยงานภาครัฐและองค์กรอิสระ สร้างสัมพันธ์เชิงรุกด้วยกระบวนการที่มีส่วนร่วมกับผู้มีส่วนได้ส่วนเสีย เผยแพร่ความรู้ด้านสิ่งแวดล้อม สร้างความเข้าใจในการพัฒนาแหล่งผลิตใหม่ด้วยการนำทัศนศึกษาเชิงประจักษ์แก่ชุมชน สร้างความสัมพันธ์กับองค์กรเครือข่ายกับส่วนราชการและ

หน่วยงานส่วนท้องถิ่นด้านสิ่งแวดล้อม และสุขภาพ เพื่อให้ประชาชนเกิดความมั่นใจ และยอมรับทุกกระบวนการของการไฟฟ้าฝ่ายผลิตแห่งประเทศไทย (การไฟฟ้าฝ่ายผลิตแห่งประเทศไทย, 2560)

กรณีของโรงไฟฟ้าพลังงานแสงอาทิตย์ทับสะแก จังหวัดประจวบคีรีขันธ์เป็นกรณีที่แสดงถึงปัญหาภาพลักษณ์ของการไฟฟ้าฝ่ายผลิตแห่งประเทศไทย กรณีดังกล่าวได้รับข้อสงสัยและการตั้งคำถามจากชุมชนที่อยู่รอบโรงไฟฟ้าในเรื่องที่การไฟฟ้าฝ่ายผลิตแห่งประเทศไทยจะมาสร้างโรงไฟฟ้าถ่านหิน จึงทำให้เกิดการไม่ยอมรับและเกิดการต่อต้าน เพราะไม่มั่นใจในเรื่องความรับผิดชอบต่อสังคมและสิ่งแวดล้อม การที่จะได้รับการยอมรับและได้รับภาพลักษณ์ที่ดีจากชุมชนรอบโรงไฟฟ้า การไฟฟ้าฝ่ายผลิตแห่งประเทศไทยต้องดำเนินการด้วยความจริงใจ และต่อเนื่องเพื่อให้เกิดการยอมรับอย่างยั่งยืน กิจกรรมความรับผิดชอบต่อสังคมเป็นองค์ประกอบสำคัญในการดำเนินงาน ความสำเร็จขององค์กรธุรกิจจึงไม่ได้พิจารณาเพียงแค่ผลประโยชน์ และตัวเลขทางการเงิน ความพึงพอใจของผู้บริหาร ผู้ถือหุ้น หรือพนักงานเท่านั้น แต่ต้องพิจารณาถึงการตอบสนองต่อความคาดหวังของสังคม โดยให้สังคมเข้ามามีส่วนสำคัญในการกำหนดความอยู่รอด และความก้าวหน้าของธุรกิจที่จะเจริญเติบโตอย่างยั่งยืนในอนาคต (ระพีพรรณ วงศ์ประเสริฐ, 2553) ดังนั้นการทำการกิจกรรมความรับผิดชอบต่อสังคมจึงเป็นเรื่องสำคัญ และมีความจำเป็นสำหรับธุรกิจที่จะต้องศึกษาหาแนวทางนำมาประยุกต์ใช้ในระดับนโยบาย อีกทั้งนำไปสู่การดำเนินงานทั่วทั้งองค์กร (Carroll, 1991) การทำการกิจกรรมความรับผิดชอบต่อสังคม เป็นกลยุทธ์เชิงนโยบายขององค์กรที่ต้องคำนึงถึงและหลีกเลี่ยงไม่ได้ในโลกยุคปัจจุบัน ซึ่งจะช่วยให้ธุรกิจได้รับการยอมรับ และสนับสนุนจากสังคม ส่งผลต่อการเติบโตของธุรกิจอย่างยั่งยืน เพื่อนำไปสู่การเพิ่มความสามารถในการแข่งขัน ความอยู่รอด และรายได้ขององค์กร (สถาบันธุรกิจเพื่อสังคม, 2551) การทำการกิจกรรมความรับผิดชอบต่อสังคม จึงกลายเป็นเครื่องมือทางธุรกิจที่ช่วยสร้างมูลค่าเพิ่ม สร้างความเจริญเติบโต โดยการแบ่งปันการใช้ทรัพยากรร่วมกันระหว่างภาคธุรกิจ เครือข่ายชุมชนต่างๆ ทำให้เกิดความยั่งยืนกับการดำเนินธุรกิจเพื่อสังคมในระยะยาว นับว่าการทำการกิจกรรมความรับผิดชอบต่อสังคม เป็นส่วนผสมทางการตลาดที่ลงตัวระหว่างธุรกิจกับความรับผิดชอบต่อสังคมในปัจจุบัน ส่วนภาพรวม

การทำการกิจกรรมความรับผิดชอบต่อสังคมเป็นส่วนเสริมและเป็นการ “คืนกำไรสู่สังคม” องค์กรสามารถนำไปปรับปรุงเปลี่ยนแปลง อย่างมีประสิทธิภาพและประสิทธิผลเพื่อขับเคลื่อนนำพาองค์กรก้าวเดินไปสู่ความยั่งยืน และสร้างคุณค่าให้กับสังคมและองค์กรได้ (พิพัฒน์ นนทนาธรณ์, 2558)

ภาวะผู้นำมีความสำคัญต่อความสำเร็จและการดำรงอยู่ขององค์กรเป็นอย่างมาก นอกจากนั้นภาวะผู้นำยังช่วยพัฒนาองค์กรไปในทิศทางใหม่ๆ เพื่อมุ่งไปสู่ทิศทางตามเป้าหมายนั้นได้ และเป็นปัจจัยที่สำคัญในการบริหารงาน (Astin, 1996) แนวคิดของภาวะผู้นำเชิงกลยุทธ์และภาวะผู้นำที่รับผิดชอบต่อสังคมต่างมีบทบาทต่อประสิทธิผลของการดำเนินงานด้านความรับผิดชอบต่อสังคม เป็นปัจจัยสำคัญที่มีผลต่อความสำเร็จในการดำเนินด้านความรับผิดชอบต่อสังคมขององค์กร คือภาวะผู้นำทั้งผู้นำเชิงกลยุทธ์และผู้นำที่รับผิดชอบต่อสังคมซึ่งเป็นผู้กำหนดค่านิยมที่รับผิดชอบต่อสังคม วิสัยทัศน์ กำกับทิศทางองค์กร เชื่อมโยงองค์กรกับสังคมเพื่อให้ยังประโยชน์แก่กัน (Waldman, 2007) งานบางอย่างไม่อาจใช้ทักษะในระดับการจัดการเข้ามาแก้ปัญหาได้ องค์กรจำเป็นต้องใช้แนวคิดระดับผู้นำเชิงกลยุทธ์ในการสร้าง “เวที” ยกร่าง “กติกา” ใหม่ๆ ความรับผิดชอบต่อสังคมเป็นเครื่องมือที่จะทำให้เกิดสิ่งดังกล่าว และทำให้สามารถฟันฝ่าอุปสรรคไปได้อย่างยั่งยืน (พิพัฒน์ นนทนาธรณ์, 2558)

จากเหตุผลดังกล่าวข้างต้น ผู้ทวิวิจัยจึงสนใจที่จะทำการศึกษาอิทธิพลของภาวะผู้นำที่รับผิดชอบต่อสังคม การรับรู้ของผู้มีส่วนได้เสียด้านความรับผิดชอบต่อสังคมขององค์กร และภาพลักษณ์องค์กรของการไฟฟ้าฝ่ายผลิตแห่งประเทศไทยกรณีศึกษาโรงไฟฟ้าพลังงานแสงอาทิตย์ทับสะแก จังหวัดประจวบคีรีขันธ์ โดยผู้ทวิวิจัยหวังว่าผลของการวิจัยครั้งนี้จะเป็นประโยชน์ต่อการไฟฟ้าฝ่ายผลิตแห่งประเทศไทย และสามารถที่จะนำผลจากการวิจัยไปใช้เป็นแนวทางในการปรับปรุงและพัฒนา และเพิ่มประสิทธิภาพในการวางแผน และจัดทำแผนยุทธศาสตร์ พร้อมทั้งกำหนดกิจกรรมความรับผิดชอบต่อสังคมที่เหมาะสม มีประสิทธิภาพ และก่อให้เกิดประโยชน์แก่องค์กรต่อไป

วัตถุประสงค์ของการวิจัย

1. เพื่อศึกษาความสัมพันธ์ระหว่างภาวะผู้นำที่รับ

ผิดชอบต่อสังคม การรับรู้ของผู้มีส่วนได้เสียด้านความรับผิดชอบต่อสังคมขององค์กร และภาพลักษณ์องค์กรของการไฟฟ้าฝ่ายผลิตแห่งประเทศไทย

2. เพื่อศึกษาอิทธิพลของภาวะผู้นำที่รับผิดชอบต่อสังคมที่มีต่อการรับรู้ของผู้มีส่วนได้เสียด้านความรับผิดชอบต่อสังคมขององค์กร

3. เพื่อศึกษาอิทธิพลของภาวะผู้นำที่รับผิดชอบต่อสังคมต่อภาพลักษณ์องค์กรของการไฟฟ้าฝ่ายผลิตแห่งประเทศไทย ทั้งทางตรงและทางอ้อมผ่านการรับรู้ของผู้มีส่วนได้เสียด้านความรับผิดชอบต่อสังคมขององค์กร

4. เพื่อศึกษาการรับรู้ของผู้มีส่วนได้เสียด้านความรับผิดชอบต่อสังคมขององค์กรที่มีต่อภาพลักษณ์องค์กรของการไฟฟ้าฝ่ายผลิตแห่งประเทศไทย

ประโยชน์ที่คาดว่าจะได้รับ

1. นำผลการวิจัยไปปรับปรุงและพัฒนา วางแผนยุทธศาสตร์ด้านความรับผิดชอบต่อสังคม เพื่อพัฒนาความสัมพันธ์ที่ดีกับชุมชนรอบโรงไฟฟ้าพลังงานแสงอาทิตย์ ทับสะแก จังหวัดประจวบคีรีขันธ์ และนำไปต่อยอดเพื่อใช้ในการพัฒนาความสัมพันธ์ที่ดีกับชุมชนรอบโรงไฟฟ้าอื่นๆ ได้

2. นำผลการวิจัยไปใช้ประโยชน์ในการวางแผนจัดการเพื่อสร้างและส่งเสริมภาพลักษณ์ให้แก่การไฟฟ้าฝ่ายผลิตแห่งประเทศไทย

การทบทวนวรรณกรรม

แนวคิดภาวะผู้นำที่รับผิดชอบต่อสังคม คือปัจจัยที่มีความสำคัญต่อความสำเร็จในการดำเนินการซีเอสอาร์ขององค์กร ผู้นำจะเป็นผู้กำหนดค่านิยมที่รับผิดชอบต่อสังคม วิสัยทัศน์ กำกับทิศทางองค์กร เชื่อมโยงองค์กรกับสังคมเพื่อให้ยังประโยชน์แก่กัน รวมถึงกระตุ้นการคิดนวัตกรรมในการแก้ปัญหาที่เผชิญและเน้นการเปลี่ยนแปลงในระดับฐานรากและความคาดหวังผลการปฏิบัติงานที่ยอดเยียม นอกจากนั้นผู้นำยังสามารถสร้างความเชื่อมั่นของผู้ตามการจูงใจภายใน ความไว้วางใจและความชื่นชมต่อผู้นำ และการดึงดูดทางอารมณ์ ภาวะผู้นำที่รับผิดชอบต่อสังคม ประกอบด้วย 1. ค่านิยมที่รับผิดชอบต่อสังคมของผู้นำ 2. วิสัยทัศน์และความเชื่อตรงของผู้นำ และ 3. ค่านิยมที่รับผิดชอบต่อสังคมของผู้ตาม (Waldman, 2007; พิชพันธ์

นันทนาธรณ์, 2559)

แนวคิดการรับรู้ความรับผิดชอบต่อสังคมขององค์กร คือการดำเนินกิจกรรมภายในและภายนอกองค์กรที่คำนึงถึงผลกระทบต่อสังคมทั้งในระดับใกล้และไกล ด้วยการใช้ทรัพยากรที่มีอยู่ในองค์กรหรือทรัพยากรจากภายนอกองค์กรในอันที่จะทำให้อยู่ร่วมกันในสังคมได้อย่างเป็นปกติสุข โดยการมุ่งประสานความสัมพันธ์เพื่อตอบสนองต่อมุมมองความสัมพันธ์ของธุรกิจและสังคมที่ได้เชื่อมโยงกัน การรับรู้ความรับผิดชอบต่อสังคมขององค์กร ประกอบด้วย 1. ความรับผิดชอบต่อด้านเศรษฐกิจ 2. ความรับผิดชอบต่อด้านกฎหมาย 3. ความรับผิดชอบต่อด้านจริยธรรม และ 4. ความรับผิดชอบต่อด้านการเสียสละเพื่อสังคม (Carroll, 1991)

แนวคิดภาพลักษณ์องค์กร คือผลรวมของการประสมประสานหลายสิ่งหลายอย่างเข้าด้วยกันตัวอย่างเช่น เป็นภาพของสถาบัน หน่วยงาน สำนักงาน สินค้า บริการ พนักงาน และผู้บริหาร ที่ทำให้เกิดความรู้สึกชื่นใจในจิตใจของสาธารณชน หากความเห็นของคนส่วนมากเป็นเช่นไร ภาพลักษณ์ขององค์กรก็จะเป็นเช่นนั้น การสร้างภาพลักษณ์องค์กรที่ดีจะช่วยสร้างความน่าเชื่อถือ ความเลื่อมใสศรัทธา การดึงดูดความสนใจต่อลูกค้าที่ต้องการเข้ามาใช้สินค้าและบริการมากขึ้น ซึ่งภาพลักษณ์องค์กรประกอบด้วย

1. การปฏิบัติขององค์กรต่อผู้มีส่วนได้ส่วนเสีย
2. ด้านคุณภาพและนวัตกรรมในการให้บริการ
3. ความน่าเชื่อถือขององค์กร และ
4. ความรับผิดชอบต่อด้านการเสียสละเพื่อสังคม

(Keller, 2003)

งานวิจัยที่เกี่ยวข้อง

พิพัฒน์ นันทนาธรณ์ (2558) ศึกษาปัจจัยเชิงสาเหตุของภาวะผู้นำที่รับผิดชอบต่อสังคมที่มีอิทธิพลต่อภาพลักษณ์องค์กรของท่าอากาศยานสุวรรณภูมิ ผลการศึกษาพบว่า การรับรู้ความรับผิดชอบต่อสังคมโดยเฉพาะความรับผิดชอบต่อด้านกฎหมายและจริยธรรม ซึ่งท่าอากาศยานสุวรรณภูมิต้องปฏิบัติตามกฎหมายอย่างเคร่งครัดเพราะเป็นหน่วยงานภาครัฐส่งผลที่ส่งไปยังภาพลักษณ์องค์กรนั้น

จิรพรรณ รัตนจักร (2557) ศึกษาภาวะผู้นำที่รับผิดชอบต่อสังคมและวัฒนธรรมองค์กรที่ส่งผลต่อการดำเนิน

งานด้านความรับผิดชอบต่อสังคมของกลุ่มเอสซีจี เคมิคอลส์ ผลการศึกษาพบว่า ระดับความสัมพันธ์ระหว่างภาวะผู้นำที่รับผิดชอบต่อสังคม วัฒนธรรมองค์การและการดำเนินงานด้านความรับผิดชอบต่อสังคมของกลุ่มเอสซีจี เคมิคอลส์อยู่ในระดับสูง สามารถอธิบายความแปรปรวนถึงการดำเนินงานด้านความรับผิดชอบต่อสังคมของกลุ่มเอสซีจี เคมิคอลส์ได้ร้อยละ 78.60

ธีรพร ทองชะโชค (2556) ศึกษาปัจจัยที่มีอิทธิพลต่อความรับผิดชอบต่อสังคมของบริษัทจดทะเบียนในตลาดหลักทรัพย์แห่งประเทศไทย ผลการศึกษาพบว่าปัจจัยที่มีอิทธิพลต่อความรับผิดชอบต่อสังคมของบริษัทมากที่สุดคือปัจจัยภาวะผู้นำการเปลี่ยนแปลง รองลงมาคือปัจจัยการกำกับดูแลกิจการและปัจจัยการมีส่วนร่วมของผู้มีส่วนได้เสียตามลำดับ

วิธีการดำเนินการวิจัย

ตัวแปรที่ใช้ในการศึกษาคั้งนี้ประกอบด้วย ภาวะผู้นำที่รับผิดชอบต่อสังคม (Socially Responsible Leadership: SRL) การรับรู้การดำเนินงานด้านความรับผิดชอบต่อสังคม (Social Responsibility: SR) และภาพลักษณ์ของการไฟฟ้าฝ่ายแห่งประเทศไทย (Image: IM) โดยผู้วิจัยได้พัฒนากรอบแนวคิดการวิจัยที่ได้จากการทบทวนวรรณกรรมดังแสดงในภาพ 1

สมมติฐานของการวิจัย

H1: ภาวะผู้นำที่รับผิดชอบต่อสังคม การรับรู้ของผู้มีส่วนได้ส่วนเสียด้านความรับผิดชอบต่อสังคมขององค์การ และภาพลักษณ์ของการไฟฟ้าฝ่ายผลิตแห่งประเทศไทย มีความสัมพันธ์อย่างมีนัยสำคัญทางสถิติ

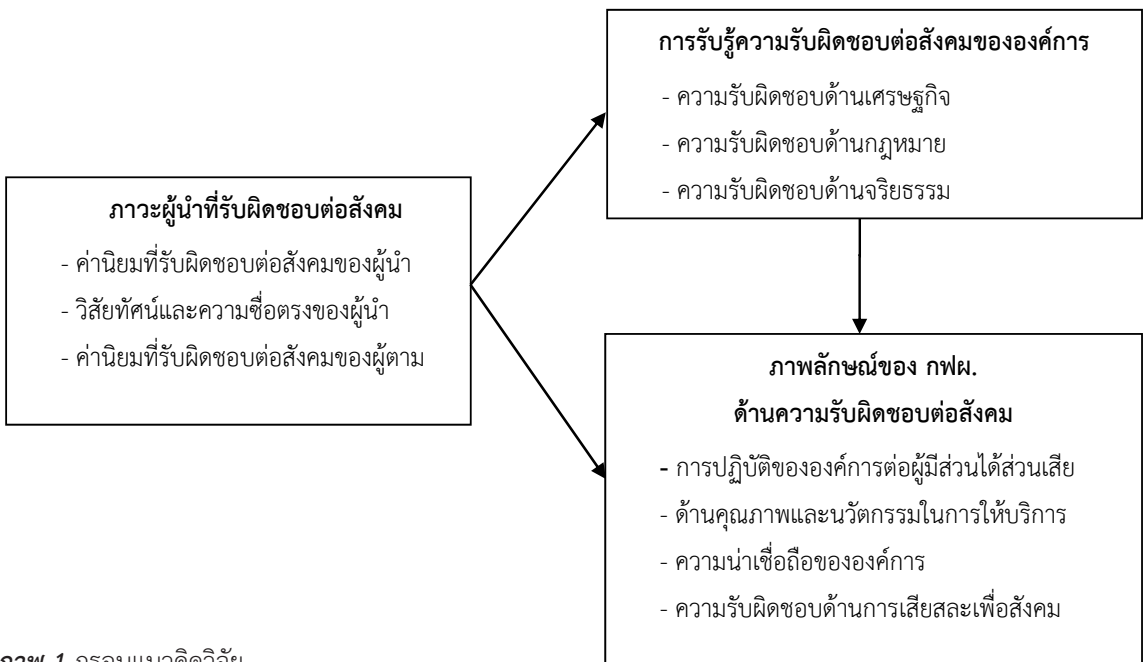
H2: ภาวะผู้นำที่รับผิดชอบต่อสังคมสามารถอธิบายและทำนายการรับรู้ของผู้มีส่วนได้ส่วนเสียด้านความรับผิดชอบต่อสังคมขององค์การ อย่างมีนัยสำคัญทางสถิติ

H3: ภาวะผู้นำที่รับผิดชอบต่อสังคมสามารถอธิบายและทำนายภาพลักษณ์ของการไฟฟ้าฝ่ายผลิตแห่งประเทศไทย ทั้งทางตรงและทางอ้อมผ่านการรับรู้ของผู้มีส่วนได้ส่วนเสียด้านความรับผิดชอบต่อสังคมขององค์การ อย่างมีนัยสำคัญทางสถิติ

H4: การรับรู้ของผู้มีส่วนได้ส่วนเสียด้านความรับผิดชอบต่อสังคมขององค์การสามารถอธิบายและทำนายภาพลักษณ์ของการไฟฟ้าฝ่ายผลิตแห่งประเทศไทย อย่างมีนัยสำคัญทางสถิติ

การเก็บข้อมูล

ประชากรที่ใช้ในการศึกษา คือ ชุมชนที่อยู่อาศัยรอบโรงไฟฟ้าห้วยสัก จังหวัดประจวบคีรีขันธ์ผู้วิจัยได้ดำเนินการสำรวจแบบสอบถาม ในช่วงเดือนกุมภาพันธ์ พ.ศ. 2561 ซึ่ง



ภาพ 1 กรอบแนวคิดวิจัย

มีจำนวนประชากรจำนวน 47,733 คน คำนวณหาขนาดกลุ่มตัวอย่างโดยกำหนดขนาดของกลุ่มตัวอย่างให้มีความเชื่อมั่นร้อยละ 95 และความคลาดเคลื่อนร้อยละ 5 ซึ่งเป็นไปตามสูตรของ Taro Yamane โดยได้กลุ่มตัวอย่างประมาณ 400 คน จากนั้นผู้วิจัยสุ่มกลุ่มตัวอย่างแบบโควตา จำแนกตามตำบลในอำเภอทับสะแก จังหวัดประจวบคีรีขันธ์

เครื่องมือที่ใช้ในการวิจัย ได้แก่ แบบสอบถาม ประกอบด้วยคำถามเกี่ยวกับภาวะผู้นำที่รับผิดชอบต่อสังคม การรับรู้ของผู้มีส่วนได้ส่วนเสียด้านความรับผิดชอบต่อสังคมขององค์กร และภาพลักษณ์ของการไฟฟ้าฝ่ายผลิตแห่งประเทศไทย แต่ละปัจจัยมีรายละเอียดดังนี้

ภาวะผู้นำที่รับผิดชอบต่อสังคมใช้แนวคิดของ Waldman (2007) และ พิพัฒน์ นนทนาธรณ์ (2559) มีองค์ประกอบ 3 ด้าน ได้แก่ ค่านิยมที่รับผิดชอบต่อสังคม (SRL_VALU) ทัศนคติและความซื่อตรงของผู้นำ (SRL_VISI) และค่านิยมที่รับผิดชอบต่อสังคมของผู้ตาม (SRL_SOC)

การรับรู้การดำเนินงานด้านความรับผิดชอบต่อสังคม ใช้แนวคิดของ Carroll (1991) ซึ่งประกอบไปด้วยองค์ประกอบ 4 ด้าน ได้แก่ ความรับผิดชอบต่อเศรษฐกิจ (SR_ECO) ความรับผิดชอบต่อกฎหมาย (SR_LAW) ความรับผิดชอบต่อจริยธรรม (SR_ETIC) และความรับผิดชอบต่อสังคม (SR_SOC)

ตัวแปรภาพลักษณ์องค์กร ใช้แนวคิด Keller (2003) ซึ่งประกอบไปด้วยองค์ประกอบ 4 ด้าน ได้แก่ การปฏิบัติขององค์กรต่อผู้มีส่วนได้ส่วนเสีย (IM_SIAK) คุณภาพและนวัตกรรมในการให้บริการ (IM_QA) ความน่าเชื่อถือขององค์กร (IM_TRUS) และ ความรับผิดชอบต่อสังคม (IM_RES)

ผู้วิจัยตรวจสอบคุณภาพของแบบสอบถามด้วยการตรวจสอบความตรงเชิงเนื้อหา (Content Validity) โดยผู้เชี่ยวชาญจำนวน 3 ท่านเพื่อหาค่าดัชนีความสอดคล้อง (Index of item objective congruence: IOC) การทดสอบความเชื่อมั่น (Cronbach Alpha) ค่าอำนาจจำแนก ค่าความเที่ยงของตัวแปรแฝง (CR) และความเฉลี่ยความแปรปรวนที่สกัดได้ (AVE) ปรากฏผลดังตาราง 1

การวิเคราะห์ความตรงเชิงเนื้อหา ของแบบสอบถาม มีค่า IOC อยู่ระหว่าง 0.67 – 1.00 การทดสอบค่าความเชื่อมั่นของแบบสอบถามโดยรวม พบว่าแบบสอบถามมีค่าสัมประสิทธิ์แอลฟา ด้านภาวะผู้นำที่รับผิดชอบต่อสังคม ด้านการรับรู้ของผู้มีส่วนได้ส่วนเสียด้านความรับผิดชอบต่อสังคมขององค์กร และด้านภาพลักษณ์ของการไฟฟ้าฝ่ายผลิตแห่งประเทศไทย มีค่าความเชื่อมั่นระหว่าง 0.877 ถึง 0.886 ค่าอำนาจจำแนกของปัจจัยอยู่ระหว่าง 0.307 – 0.559 และการทดสอบความน่าเชื่อถือทางโครงสร้างของตัวแบบมาตรวัดพบว่า ตัวแบบมาตรวัดของภาวะผู้นำที่รับผิดชอบต่อสังคม ตัวแบบมาตรวัดของการรับรู้ของผู้มีส่วนได้ส่วนเสียด้านความรับผิดชอบต่อสังคมขององค์กร และตัวแบบมาตรวัดของภาพลักษณ์ของการไฟฟ้าฝ่ายผลิตแห่งประเทศไทย มีค่า λ ที่มีนัยสำคัญทางสถิติทุกค่าซึ่งแสดงว่ามีความเที่ยงตรงเชิงคู่เข้าและมีค่า AVE (p_v) เท่ากับ 0.51, 0.63 และ 0.59 ตามลำดับ

การวิเคราะห์ข้อมูล สถิติที่ใช้ในการวิเคราะห์ข้อมูล ได้แก่ ค่าเฉลี่ย ค่าเบี่ยงเบนมาตรฐาน ค่าสัมประสิทธิ์สหสัมพันธ์เพียร์สัน สัมประสิทธิ์สหสัมพันธ์แบบ PHI (ϕ) และตัวแบบสมการโครงสร้าง ดัชนีความเหมาะสม (Fit Indices) ใช้เกณฑ์ดังนี้ X^2 (p -value) คือ $0.05 < p \leq 1.00$: good

ตาราง 1 คุณภาพของแบบสอบถาม

ตัวแปร	จำนวนคำถาม	IOC	Cronbach Alpha	ค่าอำนาจจำแนก	CR	AVE
Socially Responsible Leadership	15	0.67-1.00	.878-.882	.420-.529	0.77	0.51
Social Responsibility	20	0.67-1.00	.877-.879	.400-.559	0.91	0.63
Image	20	0.67-1.00	.877-.886	.307-.526	0.77	0.59

fit; $0.01 \leq p \leq .05$: acceptable fit; $\chi^2/df \leq 5.0$; RMSEA ≤ 0.10 ; 90% CI on RMSEA คือ Left boundary of CI ≥ 0.10 ; CFI ≥ 0.90 ; NNFI (TFI) ≥ 0.90 ; และ SRMR ≤ 0.08 (Hooper, Coughlan and Mullen, 2008)

สำหรับค่าความเข้มแข็งของค่าอิทธิพลระหว่างตัวแปรใน R Family สามารถตีความว่า R หมายถึง ค่าความสัมพันธ์ระหว่างตัวแปรสังเกตได้ (r) ค่าสัมประสิทธิ์ระหว่างตัวแปรแฝง (ϕ) มีค่า R มีค่าความสัมพันธ์ต่ำ ปานกลาง สูง และสูงมาก และมีค่าเท่ากับ 0.10- 0.35, 0.36-0.50, 0.51-0.69 และ 0.70+ ตามลำดับ ส่วน R² มีอำนาจในการอธิบายและทำนายต่ำ ปานกลาง สูง และสูงมาก เมื่อมีค่าเท่ากับ 0.01 – 0.12, 0.13-0.25, 0.26-0.48 และ 0.49+ ตามลำดับ (Leech, Barrett and Morgan, 2005)

ระหว่างภาวะผู้นำที่รับผิดชอบต่อสังคมกับการรับรู้ความรับผิดชอบต่อสังคมขององค์กร มีค่าระหว่าง 0.345 – 0.566 และมีความสัมพันธ์อย่างมีนัยสำคัญกันทุกตัวแปร ส่วนค่าสัมประสิทธิ์สหสัมพันธ์ระหว่างภาวะผู้นำที่รับผิดชอบต่อสังคมกับภาพลักษณ์ของการไฟฟ้าฝ่ายผลิตแห่งประเทศไทย มีค่าระหว่าง 0.286 -0.512 โดยมีค่าความสัมพันธ์อย่างมีนัยสำคัญทุกตัวแปร และค่าสัมประสิทธิ์สหสัมพันธ์ระหว่างการรับรู้ความรับผิดชอบต่อสังคมขององค์กรกับภาพลักษณ์ของการไฟฟ้าฝ่ายผลิตแห่งประเทศไทย มีค่าระหว่าง 0.493 - 0.608 มีความสัมพันธ์อย่างมีนัยสำคัญกันทุกตัวแปร

การวิเคราะห์ค่าสัมประสิทธิ์สหสัมพันธ์ระหว่างตัวแปรแฝงเพื่อใช้ประกอบการศึกษาว่า ภาวะผู้นำที่รับ

ผลการวิจัย

ตาราง 2 สัมประสิทธิ์สหสัมพันธ์ระหว่างตัวแปรสังเกตได้

	SRL_VALU	SRL_VISI	SRL_SOC	SR_ECO	SR_LAW	SR_ETIC	SR_SOC	IM_STAK	IM_QA	IM_TRUS	IM_RES
SRL_VALU	1.000										
SRL_VISI	.460**	1.000									
SRL_SOC	.452**	.663**	1.000								
SR_ECO	.519**	.434**	.566**	1.000							
SR_LAW	.445**	.424**	.513**	.514**	1.000						
SR_ETIC	.362**	.399**	.449**	.632**	.567**	1.000					
SR_SOC	.399**	.345**	.356**	.449**	.494**	.512**	1.000				
IM_STAK	.443**	.384**	.413**	.361**	.481**	.512**	.371**	1.000			
IM_QA	.377**	.404**	.391**	.398**	.447**	.372**	.464**	.691**	1.000		
IM_TRUS	.320**	.321**	.352**	.324**	.287**	.340**	.429**	.369**	.475**	1.000	
IM_RES	.307**	.298**	.286**	.286*	.393**	.342**	.446*	.390**	.459**	.460**	1.000
M	3.72	3.92	3.93	3.84	3.98	4.03	4.02	3.84	4.03	4.03	4.06
SD	0.51	0.53	0.53	0.55	0.52	0.52	0.47	0.49	0.46	0.50	0.43

หมายเหตุ: N = 400, **p <0.01

จากตาราง 2 ผลจากการวิเคราะห์ความสัมพันธ์ระหว่างตัวแปร ภาวะผู้นำที่รับผิดชอบต่อสังคม (SRL) การรับรู้ของผู้มีส่วนได้ส่วนเสียด้านความรับผิดชอบต่อสังคมขององค์กร (SR) และภาพลักษณ์ของการไฟฟ้าฝ่ายผลิตแห่งประเทศไทย (IM) พบว่าค่าสัมประสิทธิ์สหสัมพันธ์

รับผิดชอบต่อสังคม การรับรู้ของผู้มีส่วนได้ส่วนเสียด้านความรับผิดชอบต่อสังคมขององค์กร และภาพลักษณ์ของการไฟฟ้าฝ่ายผลิตแห่งประเทศไทย มีความสัมพันธ์เชิงบวกอย่างมีนัยสำคัญทางสถิติ

ตาราง 3 สัมประสิทธิ์สหสัมพันธ์ระหว่างตัวแปรแฝง

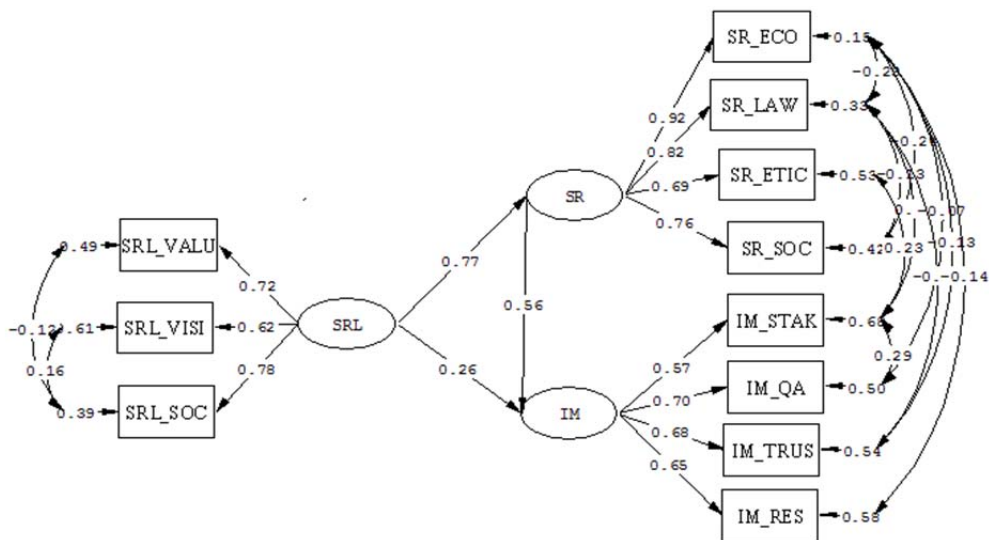
ตัวแปร	SRL	SR	IM
SRL ภาวะผู้นำที่รับผิดชอบต่อสังคม	1.000		
SR การรับรู้ของผู้มีส่วนได้ส่วนเสียด้านความรับผิดชอบต่อสังคมขององค์กร	0.84**	1.000	
IM ภาพลักษณ์ของการไฟฟ้าฝ่ายผลิตแห่งประเทศไทย	0.77**	0.82**	1.000

หมายเหตุ N = 400 ; **p < 0.01

จากตาราง 3 พบว่า ภาวะผู้นำที่รับผิดชอบต่อสังคม (SRL) มีความสัมพันธ์เชิงบวกในระดับสูงมากกับภาพลักษณ์ของการไฟฟ้าฝ่ายผลิตแห่งประเทศไทย (IM) อย่างมีนัยสำคัญทางสถิติ ($\phi = 0.77$ $p < 0.01$) และมีความสัมพันธ์เชิงบวกในระดับสูงมากกับการรับรู้ของผู้มีส่วนได้ส่วนเสียด้านความรับผิดชอบต่อสังคมขององค์กร (SR) อย่างมีนัยสำคัญทางสถิติ ($\phi = 0.84$, $p < 0.01$) ส่วนการรับรู้ของผู้มีส่วนได้ส่วนเสียด้านความรับผิดชอบต่อสังคมขององค์กร (SR) มีความสัมพันธ์เชิงบวกในระดับสูงมากกับภาพลักษณ์ของ กฟผ. (IM) อย่างมีนัยสำคัญทางสถิติ ($\phi = 0.82$, $p < 0.01$) แสดงว่ายอมรับสมมติฐานที่ 1

การวิเคราะห์ที่ตัวแบบสมการโครงสร้าง ผลการวิเคราะห์ค่าดัชนีความสอดคล้องกลมกลืนของโมเดลหลังจากการปรับแก้โมเดลเพื่อให้มีความสอดคล้องกลมกลืนกับข้อมูลเชิงประจักษ์ ดังแสดงในภาพ 2

การวิเคราะห์ค่าสัมประสิทธิ์เส้นทางของตัวแบบสมการโครงสร้างก็เพื่อตอบเป็นการพิสูจน์สมมติฐานที่ 2 3 และ 4 จากผลการวิเคราะห์ข้อมูลมีรายละเอียดดังต่อไปนี้



Chi-Square=37.37, df=26, P-value=0.06923, RMSEA=0.033

ภาพ 2 ตัวแบบสมการโครงสร้างภาวะที่รับผิดชอบต่อสังคม การรับรู้ของผู้มีส่วนได้เสียด้านความรับผิดชอบต่อสังคมขององค์กรที่ส่งผลต่อภาพลักษณ์ของการไฟฟ้าฝ่ายผลิตแห่งประเทศไทย

ตาราง 4 สัมประสิทธิ์ของอิทธิพลโดยรวม อิทธิพลทางตรง และอิทธิพลทางอ้อม

ตัวแปรตาม	R ²	อิทธิพล	ตัวแปรต้น	
			Socially Responsible Leadership	Social Responsibility
Social Responsibility	0.60	DE	0.77** (13.76)	-
		IE	-	-
		TE	0.77** (13.76)	-
Image	0.61	DE	0.26** (8.15)	0.56** (4.65)
		IE	0.43** (4.58)	-
		TE	0.69** (8.15)	0.56** (4.65)

DE = Direct Effect, IE = Indirect Effect, TE = Total Effect **p < 0.01 (t-value ≥ 2.56)

จากตาราง 4 พบว่าภาวะผู้นำที่รับผิดชอบต่อสังคม (SRL) มีอิทธิพลต่อการรับรู้ของผู้มีส่วนได้ส่วนเสียด้านความรับผิดชอบต่อสังคมขององค์กร (SR) อย่างมีนัยสำคัญ (DE = 0.77, p < 0.01) และมีค่าความแปรปรวนที่ถูกทำนายโดยภาวะผู้นำที่รับผิดชอบต่อสังคมร้อยละ 60 (R² = 0.60) ในระดับสูงมาก แสดงว่ายอมรับสมมติฐานที่ 2

ภาวะผู้นำที่รับผิดชอบต่อสังคม (SRL) มีอิทธิพลทางตรงต่อภาพลักษณ์ของการไฟฟ้าฝ่ายผลิตแห่งประเทศไทย (IM) อย่างมีนัยสำคัญ (DE = 0.26, p < 0.01) มีอิทธิพลทางอ้อมผ่านการรับรู้ของผู้มีส่วนได้ส่วนเสีย ด้านความรับผิดชอบต่อสังคมขององค์กร (SR) อย่างมีนัยสำคัญ (IE = 0.43, p < 0.01) มีค่าความแปรปรวนที่ถูกทำนายโดยภาวะผู้นำที่รับผิดชอบต่อสังคมร้อยละ 61 (R² = 0.61) ในระดับสูงมาก และเมื่อรวมค่าสัมประสิทธิ์อิทธิพลทางตรง 0.26 และทางอ้อม 0.43 รวมเป็น 0.69 ซึ่งมีความหมายว่าภาวะผู้นำที่รับผิดชอบต่อสังคมมีอิทธิพลต่อภาพลักษณ์ของการไฟฟ้าฝ่ายผลิตแห่งประเทศไทยโดยรวมในระดับสูงมาก อย่างมีนัยสำคัญ แสดงว่ายอมรับสมมติฐานที่ 3

การรับรู้ของผู้มีส่วนได้ส่วนเสียด้านความรับผิดชอบต่อสังคมขององค์กร (SR) มีอิทธิพลต่อภาพลักษณ์ของการไฟฟ้าฝ่ายผลิตแห่งประเทศไทย (IM) อย่างมีนัยสำคัญ (DE = 0.56, p < 0.01) ซึ่งหมายความว่า การรับรู้ของผู้มี

ส่วนได้ส่วนเสียด้านความรับผิดชอบต่อสังคมขององค์กรสามารถอธิบายภาพลักษณ์ของการไฟฟ้าฝ่ายผลิตแห่งประเทศไทยอย่างมีนัยสำคัญ แสดงว่ายอมรับสมมติฐานที่ 4

ค่าสถิติวัดความสอดคล้องของโครงสร้างซึ่งข้อมูลเชิงประจักษ์อยู่ในเกณฑ์ที่กำหนด พิจารณาได้จาก χ^2 เท่ากับ 37.37 ที่องศาอิสระ (df) เท่ากับ 26 โดยค่า χ^2 / df เท่ากับ 1.437 ซึ่งดีกว่าเกณฑ์ที่กำหนด มีค่าความน่าจะเป็น (p-value) เท่ากับ 0.06923 ซึ่งมีค่ามากกว่า 0.05 ค่า NNFI (TFI) มีค่า 0.99 ค่า CFI มีค่า 1.00 ซึ่งทั้ง 2 ดัชนีมีค่ามากกว่า 0.90 ส่วนดัชนีรากมาตรฐานของค่าเฉลี่ยกำลังสองของเศษเหลือ (SRMR) มีค่า 0.0078 ซึ่งน้อยกว่า 0.08 ค่าดัชนีรากกำลังสองเฉลี่ยของค่าความแตกต่างโดยประมาณ (RMSEA) มีค่า 0.033 ซึ่งน้อยกว่า 0.10 และค่า 90% CI for RMSEA อยู่ในช่วงระหว่าง 0.00 - 0.14 ซึ่งขอบข่ายเท่ากับ 0.00

จากการทดสอบสมมติฐานสามารถสรุปได้ว่ายอมรับสมมติฐานทั้ง 4 ข้อ คือ 1. ภาวะผู้นำที่รับผิดชอบต่อสังคม การรับรู้ของผู้มีส่วนได้ส่วนเสียด้านความรับผิดชอบต่อสังคมขององค์กร และภาพลักษณ์ของการไฟฟ้าฝ่ายผลิตแห่งประเทศไทย มีความสัมพันธ์เชิงบวกอย่างมีนัยสำคัญทางสถิติ 2. ภาวะผู้นำที่รับผิดชอบต่อสังคมสามารถอธิบายและทำนายการรับรู้ของผู้มีส่วนได้ส่วนเสียด้านความรับผิดชอบ

ขอต่อสังคมขององค์การอย่างมีนัยสำคัญทางสถิติ 3. ภาวะผู้นำที่รับผิดชอบต่อสังคมสามารถอธิบายและทำนายภาพลักษณ์ของการไฟฟ้าฝ่ายผลิตแห่งประเทศไทย ทั้งทางตรงและทางอ้อมผ่านการรับรู้ของผู้มีส่วนได้ส่วนเสียด้านความรับผิดชอบต่อสังคมขององค์การอย่างมีนัยสำคัญทางสถิติ และ 4. การรับรู้ของผู้มีส่วนได้ส่วนเสียด้านความรับผิดชอบต่อสังคมขององค์การสามารถอธิบายและทำนายภาพลักษณ์ของการไฟฟ้าฝ่ายผลิตแห่งประเทศไทยอย่างมีนัยสำคัญทางสถิติ

สรุปและข้อเสนอแนะ

สรุป

จากผลการวิจัยพบว่า ภาวะผู้นำที่รับผิดชอบต่อสังคมมีความสัมพันธ์กับการรับรู้ของผู้มีส่วนได้ส่วนเสียด้านความรับผิดชอบต่อสังคมขององค์การอย่างมีนัยสำคัญทางสถิติที่ระดับ 0.01 ภาวะผู้นำที่รับผิดชอบต่อสังคมมีความสัมพันธ์กับภาพลักษณ์ของการไฟฟ้าฝ่ายผลิตแห่งประเทศไทยอย่างมีนัยสำคัญทางสถิติที่ระดับ 0.01 การรับรู้ของผู้มีส่วนได้ส่วนเสียด้านความรับผิดชอบต่อสังคมขององค์การมีความสัมพันธ์กับภาพลักษณ์ของการไฟฟ้าฝ่ายผลิตแห่งประเทศไทยอย่างมีนัยสำคัญทางสถิติที่ระดับ 0.01 จึงยอมรับสมมติฐานข้อที่ 1 ว่าภาวะผู้นำที่รับผิดชอบต่อสังคม การรับรู้ของผู้มีส่วนได้ส่วนเสียด้านความรับผิดชอบต่อสังคมขององค์การ และภาพลักษณ์ของการไฟฟ้าฝ่ายผลิตแห่งประเทศไทยมีความสัมพันธ์เชิงบวก

ภาวะผู้นำที่รับผิดชอบต่อสังคมส่งผลโดยรวมต่อภาพลักษณ์การไฟฟ้าฝ่ายผลิตแห่งประเทศไทย ทางบวกที่ค่าสัมประสิทธิ์อิทธิพลเท่ากับ 0.69 อย่างมีนัยสำคัญทางสถิติที่ระดับ 0.01 มีค่าความแปรผัน ที่ถูกทำนายโดยภาวะผู้นำที่รับผิดชอบต่อสังคมได้ร้อยละ 61 ($R^2=0.61$) และภาวะผู้นำที่รับผิดชอบต่อสังคม ส่งผลโดยรวมต่อการรับรู้ของผู้มีส่วนได้ส่วนเสียด้านความรับผิดชอบต่อสังคมขององค์การที่ค่าสัมประสิทธิ์อิทธิพลเท่ากับ 0.77 อย่างมีนัยสำคัญทางสถิติที่ระดับ 0.01 และมีค่าความแปรผันที่ถูกทำนายโดยภาวะผู้นำที่รับผิดชอบต่อสังคมได้ร้อยละ 60 ($R^2=0.60$) จึงยอมรับสมมติฐานข้อที่ 2 ว่า ภาวะผู้นำที่รับผิดชอบต่อสังคมสามารถอธิบายและทำนายภาพลักษณ์ของการไฟฟ้าฝ่ายผลิตแห่งประเทศไทย และการรับรู้ของผู้มีส่วนได้ส่วนเสียด้านความรับผิดชอบต่อสังคมขององค์การ

ภาวะผู้นำที่รับผิดชอบต่อสังคมมีอิทธิพลทางตรงต่อภาพลักษณ์ของการไฟฟ้าฝ่ายผลิตแห่งประเทศไทย (IM) อย่างมีนัยสำคัญ ($DE = 0.26, p < 0.01$) และมีอิทธิพลทางอ้อมผ่านการรับรู้ของผู้มีส่วนได้ส่วนเสีย ด้านความรับผิดชอบต่อสังคมขององค์การอย่างมีนัยสำคัญ ($IE = 0.43, p < 0.01$) จึงยอมรับสมมติฐานข้อที่ 3 ว่า ภาวะผู้นำที่รับผิดชอบต่อสังคมสามารถอธิบายและทำนายภาพลักษณ์ของการไฟฟ้าฝ่ายผลิตแห่งประเทศไทย ทั้งอิทธิพลทางตรงและทางอ้อมผ่านการรับรู้ของผู้มีส่วนได้ส่วนเสียด้านความรับผิดชอบต่อสังคมขององค์การ

อภิปรายผลการวิจัย

จากการวิจัยนี้แสดงให้เห็นว่าภาวะผู้นำที่รับผิดชอบต่อสังคมที่ส่งผลต่อภาพลักษณ์ขององค์การ พบว่าในภาพรวมมีความสัมพันธ์อย่างมาก และยังพบว่า การรับรู้ของผู้มีส่วนได้ส่วนเสียด้านความรับผิดชอบต่อสังคมขององค์การ เป็นปัจจัยที่มีผลต่อภาพลักษณ์ขององค์การมาก นอกจากนี้ยังพบว่า ภาวะผู้นำที่รับผิดชอบต่อสังคม มีความสัมพันธ์ต่อการรับรู้ของผู้มีส่วนได้ส่วนเสียด้านความรับผิดชอบต่อสังคมขององค์การในระดับรองลงมา ดังนั้น วิสัยทัศน์ นโยบาย ทิศทางยุทธศาสตร์ด้านความรับผิดชอบต่อสังคม หรือกิจกรรมที่เกี่ยวข้องกับภาพลักษณ์ขององค์การของผู้นำที่รับผิดชอบต่อสังคม ย่อมสะท้อนภาพขององค์การที่รับผิดชอบต่อสังคมให้ประจักษ์ว่าเป็นองค์การที่ใส่ใจต่อความรับผิดชอบต่อสังคมอย่างสุจริตและจริงจัง ดังนั้นการสร้างภาพลักษณ์ที่ดีของการไฟฟ้าฝ่ายผลิตแห่งประเทศไทย ควรใช้ปัจจัยด้านภาวะผู้นำที่รับผิดชอบต่อสังคม ควบคู่กับการดำเนินงานโดยคำนึงถึงความรับผิดชอบต่อสังคม เพื่อให้การสร้างภาพลักษณ์ขององค์การมีประสิทธิภาพและประสิทธิผลมากยิ่งขึ้น การบริหารและการดำเนินงาน นอกจากจะคำนึงถึงมุมมองด้านผู้นำที่รับผิดชอบต่อสังคม ซึ่งประกอบด้วยวิสัยทัศน์ที่ชัดเจน มีการกำหนดเป้าหมายที่ท้าทายขององค์การ เพื่อให้ผู้ปฏิบัติงานสามารถดำเนินงานให้สอดคล้องกับเป้าหมายระดับองค์การได้ การกำหนดโครงสร้างขององค์การเพื่อให้เกิดการปรับตัว สอดคล้องกับการเปลี่ยนแปลง การบริหารที่มีการสร้างแรงบันดาลใจให้พนักงานปฏิบัติได้อย่างเต็มศักยภาพ ตลอดจนการส่งเสริมและสนับสนุนให้ผู้ปฏิบัติงานสามารถเชื่อมโยงวิสัยทัศน์และค่านิยมหลักขององค์การ กับการดำเนินงานได้อย่างมี

ประสิทธิภาพ การไฟฟ้าฝ่ายผลิตแห่งประเทศไทย จำต้องมีการมีความมุ่งมั่นในการดำเนินงานและบริหารงานด้านความรับผิดชอบต่อสังคม โดยมีกระบวนการของการดำเนินงาน สอดคล้องตามมาตรฐานสากลอย่างต่อเนื่อง โดยกำหนดเป็นนโยบายขององค์กรดังนี้

1. ส่งเสริมความรับผิดชอบต่อสังคมในทุกกระบวนการดำเนินงาน (CSR In Process) ด้วยการพัฒนาระบบผลิตและส่งไฟฟ้าอย่างมีคุณภาพ เชื่อถือได้ ในราคาที่เหมาะสมเป็นธรรม รวมทั้งบริหารจัดการสิ่งแวดล้อมอย่างมีประสิทธิภาพ

2. บริหารจัดการโดยยึดหลักธรรมาภิบาล มีคุณธรรม และรับผิดชอบต่อผู้มีส่วนได้ส่วนเสียทุกภาคส่วนควบคู่ไปกับการพัฒนาประสิทธิภาพและสร้างการเจริญเติบโตอย่างยั่งยืนขององค์กร

3. ให้ความสำคัญเรื่องสิทธิมนุษยชน และแรงงาน ด้วยการปฏิบัติอย่างเป็นธรรมและเสมอภาค

4. เป็นองค์กรที่เอื้ออาทรต่อสังคมให้ความสำคัญกับชุมชน ในพื้นที่รอบโรงไฟฟ้า และพื้นที่พัฒนาโรงไฟฟ้าใหม่ โดยใช้แนวทางการมีส่วนร่วม คำนึงถึงผลประโยชน์ของสังคมและชุมชน

ข้อเสนอแนะในการวิจัยครั้งต่อไป

1. ผู้วิจัยควรทำการวิจัยเพิ่มเติมในปัจจัยที่เกี่ยวข้องกับการเปิดรับข่าวสารของคนในชุมชน เพื่อค้นหา

แนวทางในการเพิ่มศักยภาพของการประชาสัมพันธ์ข้อมูลข่าวสารให้ตรงกับความต้องการในการเปิดรับข้อมูลข่าวสารของชุมชน และควรศึกษาปัจจัยต่างๆ เพิ่มเติม เช่น ความแตกต่างของสภาพภูมิประเทศของแต่ละพื้นที่ ความแตกต่างของงบประมาณในการสนับสนุนกิจกรรม ความรับผิดชอบต่อสังคมของแต่ละพื้นที่ ความถี่ในการพบปะชุมชน ว่ามีผลต่อการรับรู้ด้านความรับผิดชอบต่อสังคม และภาพลักษณ์หรือไม่ เพื่อให้สามารถนำผลจากการวิจัยมาปรับปรุงแผนการดำเนินการดำเนินงานด้านความรับผิดชอบต่อสังคม และแผนสื่อสารความรับผิดชอบต่อชุมชน และสิ่งแวดล้อม ให้มีประสิทธิภาพ และประสิทธิผลมากขึ้น ซึ่งการสร้างการยอมรับต่อกลุ่มผู้มีส่วนได้ส่วนเสีย และภาพลักษณ์ที่ดี เป็นปัจจัยสำคัญที่ช่วยผลักดันให้การไฟฟ้าฝ่ายผลิตแห่งประเทศไทย เกิดการยอมรับ นำมาซึ่งการสนับสนุนในการดำเนินกิจการต่างๆ มากยิ่งขึ้น

2. การที่เป็นองค์กรมีภาพลักษณ์ที่ดี เพื่อให้เกิดการจดจำ และเป็นองค์กรมีความยั่งยืนตลอดไป ในการวิจัยครั้งต่อไป เพื่อให้มีความต่อเนื่องควรทำการศึกษาซ้ำในกลุ่มประชากรเดิม ในช่วงเวลาอีก 3-5 ปี ข้างหน้าซึ่งเป็นการศึกษาแบบ Longitudinal Design ซึ่งมีตัวแปรด้านเวลาเข้ามาเกี่ยวข้อง โดยเป็นการทดสอบความน่าเชื่อถือและความเที่ยงตรงของตัวแบบตามทฤษฎี หรือตัวแบบภายใต้บริบทกาลเวลา และการเปลี่ยนแปลงของสภาพแวดล้อม

เอกสารอ้างอิง

- การไฟฟ้าฝ่ายผลิตแห่งประเทศไทย. (2560). *รายงานสิ่งแวดล้อม กฟผ. ประจำปี 2560* (Online). http://www.egat.co.th/images/egat-csr/csr-operation/environmental_report_2560.pdf, 10 มกราคม 2561.
- จิรพรรณ รัตนจักร. (2557). *ภาวะผู้นำที่รับผิดชอบต่อสังคมและวัฒนธรรมองค์กรที่ส่งผลต่อการดำเนินงานด้านความรับผิดชอบต่อสังคมกลุ่มเอสซีจี เคมิคอลส์*. วิทยานิพนธ์บริหารธุรกิจมหาบัณฑิต สาขาบริหารธุรกิจ, มหาวิทยาลัยเกษตรศาสตร์.
- ธีรพร ทองชะโชค. (2556). “การใช้แบบจำลองสมการโครงสร้างในการศึกษาปัจจัยที่มีอิทธิพลต่อความรับผิดชอบต่อสังคมของบริษัทจดทะเบียนในตลาดหลักทรัพย์แห่งประเทศไทย.” *วารสารบริหารธุรกิจ* 36 (140): 71-97.
- พิพัฒน์ นนทนาธรณ์. (2559). *การจัดการความรับผิดชอบต่อสังคมและองค์กร: การสร้างข้อได้เปรียบ ในการแข่งขันอย่างยั่งยืน*. พิมพ์ครั้งที่ 2. กรุงเทพมหานคร: ศูนย์ผู้นำธุรกิจเพื่อสังคม.มหาวิทยาลัยเกษตรศาสตร์.
- _____ (2558). “ปัจจัยเชิงสาเหตุของภาวะผู้นำที่รับผิดชอบต่อสังคมที่มีอิทธิพลต่อภาพลักษณ์องค์กรของทำอากาศยานสุวรรณภูมิ.” *วารสารสมาคมนักวิจัย* 20 (2): 48-58.
- ระพีพรรณ วงศ์ประเสริฐ. (2553). *ความรับผิดชอบต่อสังคมธุรกิจ*. กรุงเทพมหานคร: มหาวิทยาลัยกรุงเทพ.
- สถาบันธุรกิจเพื่อสังคม. (2551). *เข็มทิศธุรกิจเพื่อสังคม*. กรุงเทพฯ: โรงพิมพ์ ไอคอนพรินติ้ง.

References

- Astin, H. S. (1996). *Leadership for social change*. About Campus, 1(3), 4-10.
- Carroll, A. B. (1991). “Corporate Social Responsibility: Evolution of a Definitional Construct more.” *Business and Society* 38(3): 268-295.
- Hooper, D. J. Coughlan and M. R. Mullen. (2008). “Structural Equation Modeling: Guidelines for Determining Model Fit.” *The Electronic Journal of Business Research Methods* 6(1): 53-60.
- Keller, K. L. (2003). *Strategic Brand Management: Building, Measuring and Managing Brand Equity*. 2nd ed. New Jersey: Prentice Hall.
- Leech, N. L., K. C. Barrett, and G.A. Morgan. (2005). *SPSS for Intermediate Statistics, Use and Interpretation*. 2nd ed. New Jersey: Lawrence Erlbaum Associates.
- Nonthanathorn, P. (2010). *Corporate Social Responsibility Management: Creating Sustainable Competitive Advantage*. Nonthaburi: Thinkbeyond. (in Thai).
- Waldman, D. A. (2007). “Best Practices in Leading at Strategic Levels: A Social Responsibility Perspective.” In Jay A. C. and R. E. Riggio. (eds.). *The Practice of Leadership*. San Francisco: Jossey-Bass.

Translated Thai References

- Nonthanathorn, Phiphat. (2010). *Corporate Social Responsibility Management: Creating Sustainable Competitive Advantage*. Nonthaburi: Thinkbeyond. (in Thai).
- Working Committee of Social and Environment Promotion of Listed Company. (2008). *Business Compass for Society*. Bangkok: CSRI. (in Thai).